

AQUACARBON

multifunkciós szűrő telepítési és
kezelési utasítása

VIESMANN

AQUACARBON



Tartalomjegyzék

ALAPADATOK	3
I FEJEZET	4
1 VÍZVEZETÉK-SZERELÉS	4
A. BIZTONSÁGI INFORMÁCIÓK	4
B. A BERENDEZÉS KICSOMAGOLÁSA	4
C. A HELYI VÍZELLÁTÁSI FELTÉTELEK ELLENŐRZÉSE	5
D. A BERENDEZÉS TELEPÍTÉSI HELYÉNEK KIVÁLASZTÁSA	5
E. A SZŰRŐRÉTEG ÖBLÍTÉSÉBŐL KELETKEZETT VÍZ ELVEZETÉSÉNEK CSATLAKOZTATÁSA	6
F. AZ ÖBLÍTÉSI CIKLUS KÉZI INDÍTÁSA A BERENDEZÉS ÜZEMBE HELYEZÉSEKOR	7
2. A BERENDEZÉS ELSŐ ÜZEMBE HELYEZÉSE	8
A. A VEZÉRLŐPANEL PROGRAMOZÁSA	8
II. FEJEZET	9
1. A VEZÉRLŐPANEL FUNKCIÓI	9
A. A GYÁRI BEÁLLÍTÁSOK MÓDOSÍTÁSA	9
B. KÉZI VAGY AUTOMATIKUS ÖBLÍTÉS	10
2. NINCS TÁPFESZÜLTÉG	10
III. FEJEZET	11
1. A BERENDEZÉS VÉDELME A VÍZKIVÉTEL HIÁNYA ÉS A FAGY ELLEN	11
A. A BERENDEZÉS VÉDELME HOSSZANTARTÓ VÍZKIVÉTELI SZÜNET ESETÉRE	11
B. A BERENDEZÉS VÉDELME A FAGY ELLEN	11
2. ÜZEMELTETÉSI AJÁNLÁSOK	12
3. ÜZEMZAVAROK TÁBLÁZATA	13
IV. FEJEZET	14
1. MÉRETEK	14
2. ALAP MŰSZAKI PARAMÉTEREKET	14
V. FEJEZET	15
1. KARBANTARTÁS	15
2. JÓTÁLLÁSI LAP	16
3. A BERENDEZÉS ÜZEMBE HELYEZÉSI JEGYZŐKÖNYVE - EREDETI	19
4. A BERENDEZÉS ÜZEMBE HELYEZÉSI JEGYZŐKÖNYVE - 1. SZ. MÁSOLAT	21
5. A BERENDEZÉS ÜZEMBE HELYEZÉSI JEGYZŐKÖNYVE - 2. SZ. MÁS.	23
VI. FEJEZET	25
1. ÖSSZEÁLLÍTÁSI RAJZ AZ ALKATRÉSZEK MEGADÁSÁVAL	25

Megjegyzés

A berendezés ára nem tartalmazza a márkaszerviz által elvégzett, üzembe helyezést. A berendezésre adott jótállás alapfeltétele, hogy azt márkaszerviz helyezze üzembe. Az üzembe helyezési szolgáltatást a márkaszerviz biztosítja.

Alapadatok

Mielőtt hozzáfogna a berendezés bekötéséhez, üzembe helyezéséhez és üzemeltetéséhez kérjük, töltsse ki az alábbi rubrikákat:

Modell (MOD. NO*)	Szériaszám (SER. NO*)

*A modellre és a szériaszámra vonatkozó információkat megtalálja a berendezés hátuljára ragasztott címkén.

1. Vízvezeték-szerelés

A. Biztonsági információk

- Az Aquacarbon-szűrő telepítésének és üzembe helyezésének megkezdése előtt kérjük, tanulmányozza át ezt az utasítást. A benne foglalt útmutatások betartása garantálja a vásárolt készülék biztonságos és teljes körű kihasználását. Az alábbi utasítások be nem tartása anyagi kárhoz és egészségkárosodáshoz vezethet.
- **Az Aquacarbon-szűrő minimum 20 mikron-szintű szűrést garantál, továbbá javítja a víz ízét és illatát.**
- A kezelendő víz hőfoka nem haladhatja meg a 49 °C-t.
- Az Aquacarbon-szűrőt ne telepítse közvetlen napsugárzásnak kitett helyre. A napsugárzás okozta túlmelegedés a nem fém elemek deformálódásához vagy más sérüléséhez vezethet.
- A készülék 24 V-os feszültséget használ. Kérjük, hogy a készülékkel együtt szállított tápegységet használja.
- A tápkábel sérülése esetén, azonnal áramtalanítsa a tápegységet. A tápfeszültség újrapcsolása előtt a tápkábelt ki kell cserélni vagy meg kell javítani.
- A szelep külső burkolatának levétele előtt feltétlenül áramtalanítsa a készülék tápegységét.
- A berendezés nem használható a normatívát meghaladó fizikai-kémiai és bakteriológiai paraméterekkel rendelkező víz kezelésére.
- Az Aquacarbon-szűrő nem távolítja el a vasat a vízből.
- A berendezés nem biztos, hogy megszünteti a víz kénhidrogén-szagát.
- Annak ellenére, hogy az Aquacarbon szűrő 20 mikron-szintű mechanikus szűrés biztosít, nagyon szennyezett víz esetén szükség lehet mechanikus előszűrésre.

B. A berendezés kicsomagolása

Először szedje ki a készülék minden elemét a kartonból. Ellenőrizze, hogy nem sérült-e meg az Aquacarbon-szűrő a szállítás során. Ha igen, haladéktalanul jelezze azt az eladónak.

A készüléket nagyon óvatosan vegye ki a csomagolásból. Szerelt állapotban szállítjuk, ezért nehéz. Áthelyezés/mozgatás során „alulról” fogja meg a készüléket, és ha lehet, ne tolja/csúsztassa a padlón. Ne fordítsa fejjel lefelé, ne ejtse le, és ne állítsa kiszögellésre vagy hegyes felületre.

C. A helyi vízellátási feltételek ellenőrzése

■ A vezetékes víz nyomása

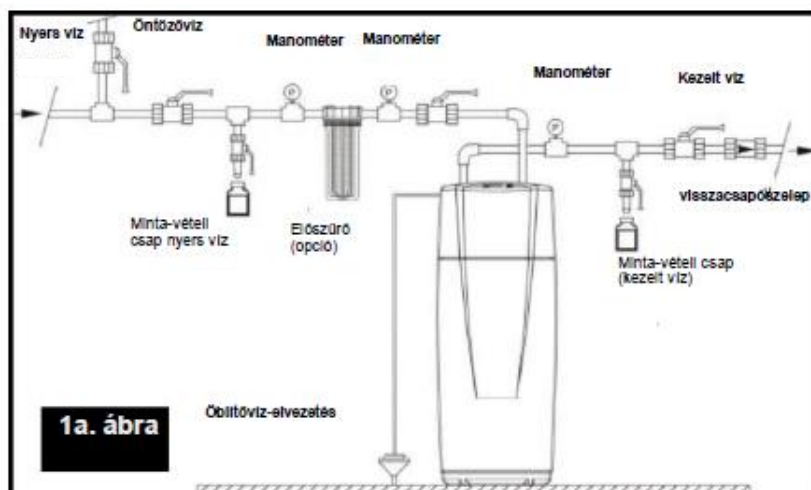
Ahhoz, hogy a készülék megfelelően tudjon működni a víznyomásának 2,0 és 8,0 bar között kell lennie. Ha a nyomás alatta van a minimális értéknek, nyomásnövelő hidrofort kell alkalmazni; ha pedig túllépi a megengedett maximális értéket, nyomáscsökkentőt kell beépíteni.

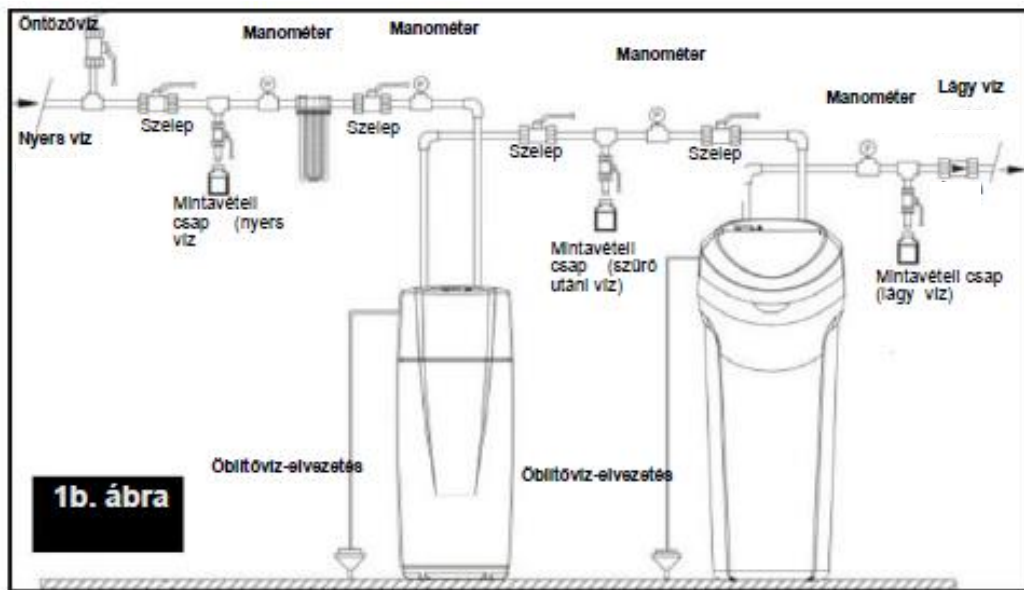
→ **Figyelem!**

Ha napközben a víznyomás nagyon magas, előfordulhat, hogy éjszaka túllépi a 8,0 bar-t. Erre az esetre javasoljuk egy nyomáscsökkentő beszerelését. A rendszer víznyomásának ellenőrzése céljából javasoljuk, hogy szereljen fel nyomásmérőket.

D. A berendezés telepítési helyének kiválasztása

- Az Aquacarbon-szűrőt a lehetőségekhez mérten a hidrofor (saját vízforrás esetén) vagy a háztartás teljes vízfelhasználását mérő óra (vezetékes víz használata esetén) közelében kell elhelyezni. A készülék legyen az elvezetőcsatorna közvetlen közelében (1a ábra).
- Amennyiben a készüléket vízmelegítő (vagy kazán) elé kívánja telepíteni, ügyeljen arra, hogy a telepítési pontban a víz hőmérséklete ne haladja meg a 49 °C-ot. Legjobb az Aquacarbon-szűrő és vízmelegítő (vagy kazán) közé egy visszacsapó szelepet beiktatni, amely megakadályozza, hogy forró víz jusson a készülékbe. A túl forró víz tönkretelheti a vezérlőszelep elemeit és a szűrőréteget.
- Az Aquacarbon-szűrőt ne telepítse fagyveszélynek kitett helyre. A fagyás esetén a készülék tönkremegy. A jótállás nem vonatkozik az ilyen típusú sérülésre.
- Vízlágyító használata esetén az Aquacarbon-szűrőt az épületbe bejövő fő vezetékre a vízlágyító elé kell telepíteni (1b ábra).
- Ne telepítse az Aquacarbon-szűrőt a meleg víz körbe.
- Az Aquacarbon-szűrő 24 V-os tápfeszültséget használ. A villamos kábellel ellátott tápegység a berendezés részét képezi. A villamos fali csatlakozóaljzatnak a készülék közelében, esőtől és fagytól védett helyen kell lennie. A z Aquacarbon-szűrő legyen folyamatosan feszültség alatt; ne használjon kapcsolható csatlakozóaljzatot, amit pillanatnyi figyelmetlenségből ki lehet kapcsolni.

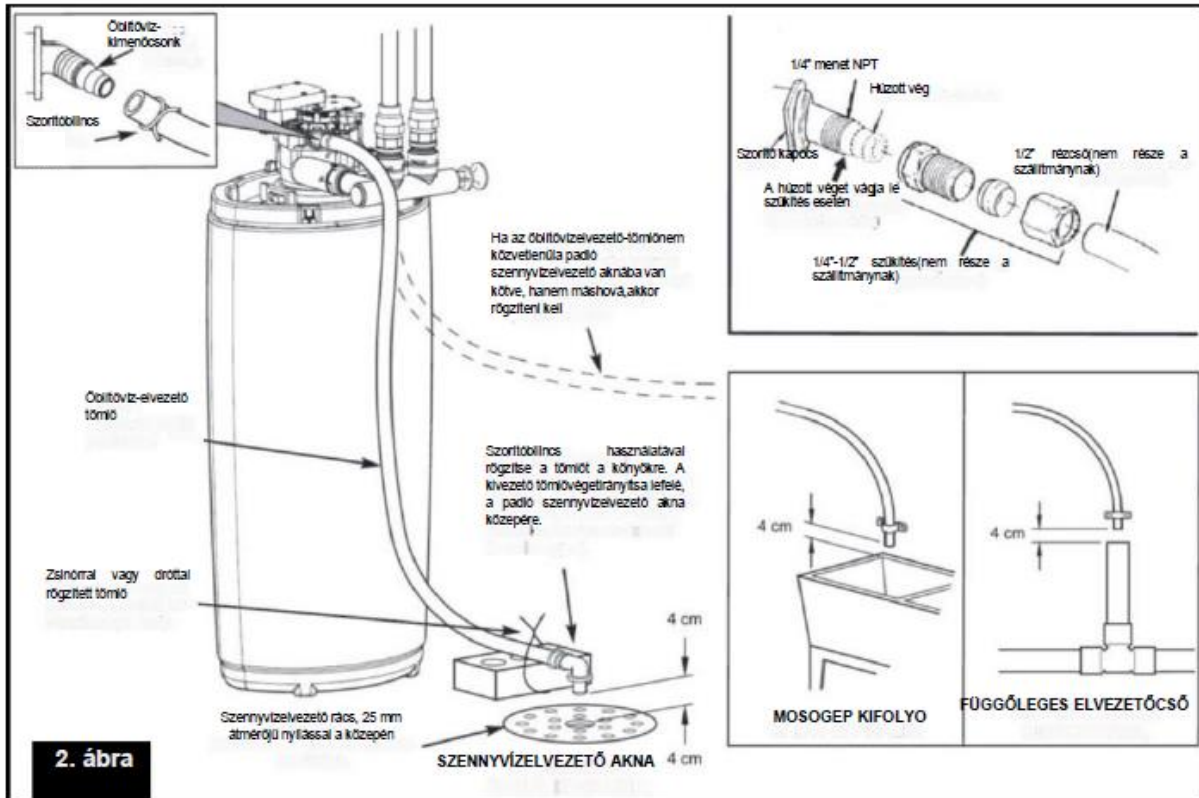




1b. ábra

E. A szűrőréteg öblítéséből keletkezett víz elvezetésének csatlakoztatása

- Az Aquacarbon-szűrő öblítővíz-elvezetőjének csatlakoztatásához használja a készülékkel szállított tömlőt. Az egyik végét húzza rá az öblítővíz-elvezető csőcsomagra, amely a vezérlőfej hátsó részében található, a másik végét pedig helyezze a vízvezető akna fölé (2. ábra). A tömlővég és a szennyvíztorkolat között **legyen legalább 4 cm távolság annak elkerülése végett, hogy a készülék szennyezett vizet szívjon be.**
- A tömlővéget az intenzív öblítővíz-kifolyás során történő elmozdulás ellen rögzíteni kell. A tömlő ne legyen megtörve, megcsavarodva és ne legyen lyukas.
- Az öblítővíz-tömlőnek alacsonyabban kell elhelyezkednie a vezérlőszelep kimenőcsomójánál.
- Ne használjon 9 m-nél hosszabb elvezetőcsövet/tömlőt.
- Ha nincs lehetőség a flexibilis öblítővíz-elvezető tömlő rögzítésére, akkor merev (statikus) vezetékkel kell alkalmazni.
- Javasolt, hogy az Aquacarbon-szűrőt a szennyvízelvezető közelében helyezze el. Ha nincs hozzáférés a szennyvízelvezetőhöz, az öblítési ciklus indítható kézi üzemmódban is. Ekkor azonban ki kell kapcsolni az automatikus öblítési ciklust.



2. ábra

F. Az öblítési ciklus kézi indítása a berendezés üzembe helyezésekor

→ **Figyelem!**

A gyártás és a szállítás során a készülékben lévő szűrőréteg kis mértékben morzsolódhat. A szűrőréteg ezen apró szemcséi, ha olyan kicsik lesznek, a víz átfolyása során kijuthatnak a készülékből és enyhén elszínezhetik a vizet. Hogy a színezett víz ne jusson el a háztartás vízkivételi pontjaihoz, az öblítési ciklust kézi üzemmódban kell elindítani a készülék beüzemelése során. Ezt megelőzően azonban:

- Győződjön meg róla, hogy az öblítővíz-elvezető tömlő megfelelően van-e rögzítve,
- A készülék kerülőszelepet állítsa „termelő” állásba
- Nyissa ki a rendszer vízellátó szelepet

Az öblítési ciklus kb. 20 percig tart. Az öblítés ideje alatt kerülje a vízkivételt. Az öblítési ciklus ideje alatt nem szabad állítani az időt, nem szabad semmilyen gombot megnyomni, mert a ciklus megszakad. Az öblítés alatt ne kapcsolja le a tápegységet/transzformátort. Az öblítési ciklus megszakadása esetén kezdje újra, és tegye lehetővé, hogy végbemenjen.

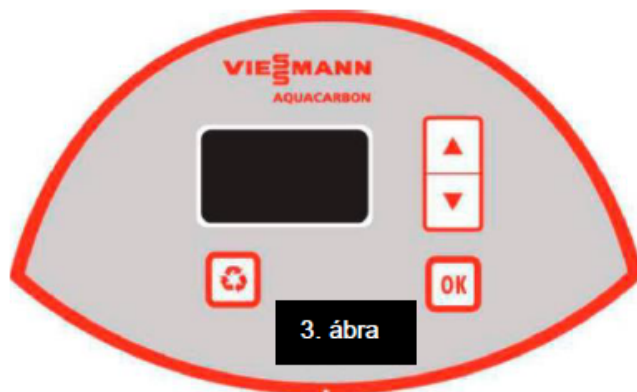
Ha az öblítési ciklus előszörre sikeresen befejeződik, nem lesz lehetőség azt újra indítani. Az Aquacarbon-szűrő működésre kész állapotban lesz. Ha az öblítési ciklust követően a víz továbbra is színes marad, addig ismétlje a kézi üzemmódu öblítést, amíg tiszta nem lesz.

Ha az öblítési ciklus megkezdése előtt nem állította be az időt, akkor azt tegye meg most.

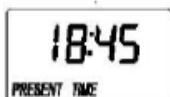
Ellenőrizze a rendszer tömörségét (zártágát). Szüntesse meg az esetleges tömitetlenségeket.

2. A berendezés első üzembe helyezése

A. A vezérlőpanel programozása



- A tápegység villamos csatlakozóaljzatba történő csatlakoztatásakor hangjelzés hallható (BIP), és a képernyőn néhány másodpercre megjelenik a berendezés modell-kódja (CF 8) és a program verziószáma (pl. J1.3). Ezt követően megjelenik az Idő-információ *PRESENT TIME* felirat és a 12:00 karaktorsor, amely villogni kezd.



- Ha a kijelzőn megjelenik a(z) ---- karaktorsor, nyomja le a LE ▲ vagy a FEL ▼ gombot, amíg a képernyőn meg nem jelenik a CF 8 információ. A CF 8-től eltérő kód megjelenése esetén, hívja a beszállító szervizét.
- Hangjelző (BIP): minden gombnyomásra működik. A szimpla hangjelzés egyetlen változást jelez a kijelző képernyőjén. A sorozatos hangjelzés arról tájékoztat, hogy a nem megfelelő gombot nyomta meg, és egy másikat kell megnyomni.

Az idő (óra) beállítása


- Az idő beállításához nyomkodja le a LE (▼) vagy a F E L (▲) gombot, mindaddig, amíg a helyes idő meg nem jelenik.

→ **Figyelem!**

Egyes modellekben a 12 órás időbeosztást használva 0 óra 00 perc és 11 óra 59 perc között a kijelzőn az „AM”, míg 12 óra 00 perc és 23 óra 59 perc között a „PM” felirat olvasható. A gombok egyikének megnyomásával az idő 1 perccel előre vagy hátra változik. Ha nyomva tartjuk a gombot az idő egyre gyorsabban változik.

Ezt követően nyomja le háromszor egymás után az OK gombot a beállított idő jóváhagyásához.

Az öblítési ciklus kézi indítása

Nyomja le a  gombot (3. ábra) és tartsa lenyomva, mindaddig, míg a kijelzőn villogva megjelenik a *RECHARGE NOW* információ. Az öblítési folyamat befejezése után a berendezés működésre kész lesz.



1. A vezérlőpanel funkciói

A. A gyári beállítások módosítása

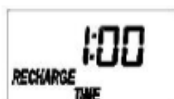
Az öblítések közötti időszak (napokban megadva) programozása

Nyomja meg kétszer az „OK” gombot, amíg a képernyőn meg nem jelenik a *RECHARGE*, valamint a *14.day* felirat (amely villogni kezd). Gyári beállításnál (*14.day*) a berendezés automatikusan 14 naponta végzi el az öblítést. A szűrőréteg két öblítése közötti időszak módosításához nyomja le a LE (▼) vagy a FEL (▲) gombot, amíg a képernyőn meg nem jelenik a kívánt érték. A beállítási tartomány 1-től 99 napig terjed (day). A módosítások jóváhagyásához és a főképernyőre való visszajutáshoz nyomja le kétszer az OK gombot.



Az öblítési idő (óra) beállítása

Nyomja meg háromszor az „OK” gombot, amíg a képernyőn meg nem jelenik a *RECHARGE TIME* (Öblítési idő) valamint a *1:00* felirat (amely villogni kezd). Az öblítés alapértelmezett kezdő időpontja éjjel 1:00. Tekintettel arra, hogy ebben az időszakban alacsony a vízkivétel, az időpont ideális az öblítésre. Ha azt szeretné, hogy az öblítés egy másik időpontban kezdődjön, nyomja meg a LE (▼) vagy FEL (▲) gombot az új időpont beállításához. A módosítások jóváhagyásához és a főképernyőre való visszajutáshoz nyomja le egyszer az OK gombot.



Az időkijelzés módjának beállítása (12 vagy 24 órás)

Nyomja meg, és tartsa lenyomva az „OK” gombot, amíg a képernyőn meg nem jelenik a(z) *000 --* információ.



Nyomja meg újból (de ne tartsa benyomva) az „OK” gombot, amíg a képernyőn meg nem jelenik a *TIME* valamint a *24hr* felirat (amely elkezd villogni). Az alapértelmezett beállítás a 24 órás időkijelzés. Ha ezt szeretné megváltoztatni 12 órás kijelzésre, nyomja meg a LE (▼) gombot. A 24 órás kijelzési módhoz való visszatéréshez a FEL (▲) gombot kell megnyomni. A módosítások jóváhagyásához és a főképernyőre való visszajutáshoz nyomja le háromszor az OK gombot.

Az ellenáramú öblítés és a gyorsöblítés időtartamának beállítása

Nyomja meg, és tartsa lenyomva az „OK” gombot, amíg a képernyőn meg nem jelenik a(z) *000 --* információ. Nyomja meg kétszer az „OK” gombot (de ne tartsa lenyomva), amíg a képernyőn meg nem jelenik a *TIME* információ valamint a *bA-2* felirat (amely villogni kezd). Ez 2 percig tartó ellenáramban (*BACKWASH*) történő öblítési időt jelent. Az „OK” gomb újbóli lenyomására a képernyőn megjelenik a *Fr-1*, felirat, amely elkezd villogni. Ez 1 percig tartó gyors öblítési (*FAST RINSE*) időt jelent. A fő képernyőhöz való visszajutáshoz nyomja meg az „OK” gombot.

Az ellenáramú öblítés és a gyorsöblítés időtartamának beállítását csak a szállító vagy a gyártó szervize végezheti.

B. Kézi vagy automatikus öblítés



Az öblítési ciklusok automatikusan indulnak mindaddig, amíg a funkciót nem kapcsolja ki. A funkció kikapcsolása után minden öblítési ciklus kézi üzemmódban kell elindítani. Ajánlott az öblítést havonta legalább egyszer elvégezni, szükség esetén többször is.

A kézi öblítési üzemmód hasznos lehet, ha nincs a közelben szennyvíz elvezetési lehetőség (ami az automatikus öblítéshez szükséges). Ha a szennyvízelvezetési lehetőség megoldott, ajánlott az automatikus öblítési funkció használata.

→ **Figyelem!**

A kézi üzemmódban elindított, de az automatikusan elindult öblítési ciklus ideje alatt is a víz az öblítővíz kimenőcsonton távozik. Ha nincs állandóra feltéve az öblítővíz elvezető cső/tömlő, akkor az öblítési ciklus megkezdése előtt biztosítani kell az öblítővíz elvezetésének lehetőségét.

Az automatikus öblítési üzemmód kikapcsolása

Nyomja be (de ne tartsa benyomva) az  gombot. A kijelzőn villognia kell a VAC feliratnak, ami arról tájékoztat, hogy a berendezés kézi öblítés üzemmódban dolgozik (az automatikus öblítés funkció ki van kapcsolva). Ebben az üzemmódban a szűrőréteg kimosása érdekében minden egyes alkalommal kézzel  gomb lenyomásával és nyomva tartásával kell elindítani az öblítési ciklust.



Az automatikus öblítési üzemmód újra bekapcsolása

Nyomja be (de ne tartsa benyomva) a(z)  gombot. A kijelzőn villogó VAC felirat eltűnik.

2. Nincs tápfeszültség

Áramkimaradás esetén a kijelző kikapcsol, de a mikroprocesszor még kb. 8 órán keresztül működik. A tápfeszültség visszatérésekor az időbeállítást ellenőrizni kell, és be kell állítani, ha az villog a kijelzőn vagy nem helyes. Ha hosszabb áramkimaradás után a kijelzett idő helytelen, a berendezés ennek ellenére továbbra is megfelelően működik. Az aktuális idő helytelensége miatt, annak beállításáig csak az öblítés indul majd el a nem megfelelő napszakban. A tápfeszültség visszatérése után a berendezés folytatja az öblítési folyamatot.

1. A berendezés védelme a vízkivétel hiánya és a fagy ellen

A. A berendezés védelme hosszantartó vízkivételi szünet esetére

Ha hosszabb időre tervezi az Aquacarbon-szűrő használatának szüneteltetését (több hónapra), javasoljuk, hogy az alábbiak szerint járjon el:

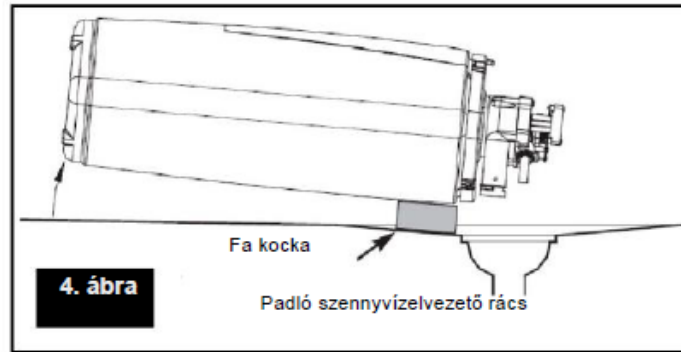
- Ha a berendezés vízellátása nincs elzárva és az automatikus öblítési funkció nincs kikapcsolva, akkor nincs más teendője.
- Ha a vízellátás elzárása, a tápegység áramtalanítása vagy az automatikus öblítési funkció kikapcsolása miatt nincs lehetőség az automatikus öblítési ciklus elindulására a berendezés újbóli üzembe helyezésékor ajánlott legalább két kézi öblítési ciklust végrehajtani.
- Ha az Aquacarbon-szűrő egy rendszer elemét képezi, amelyben fennáll víz befagyásának kockázata, a berendezést ki kell kötni és a vizet le kell eresztetni belőle.

B. A berendezés védelme a fagytól

Ha hosszabb időre tervezi az Aquacarbon-szűrő használatának szüneteltetését (több hónapra), javasoljuk, hogy az alábbiak szerint járjon el:

Ha az Aquacarbon-szűrőt olyan helyre telepítette, ahol fennáll a víz befagyásának kockázata (nyaraló, tóparti pihenőház stb.), a berendezésből eressze le teljesen a vizet, így elkerülheti a berendezésnek a víz befagyásából eredő meghibásodását. A berendezés víztelenítéséhez:

1. Zárja el a berendezést vízzel ellátó vezetéken lévő csapot (vezetékes víz, hidrofor), amely a víztóra vagy a nyomástartó tartály közelében van.
2. Nyissa ki a kezelt víz kivételi csapjait a berendezés légtelenítése céljából.
3. A kerülőszelepet állítsa „termelő” pozícióból „by-pass”-ra. A vízellátás helyreállításához nyissa ki a vezetékes vagy hidroforból jövő víz elzárócsapját.
4. Húzza ki a tápegység dugóját a csatlakozóaljzatból. Távolítsa el a berendezés fedelét. Vegye le a öblítővíz-elvezető tömlőt, ha az zavarná abban, hogy az Aquacarbon-szűrőt a szennyvízelvezető fölé helyezze.
5. Távolítsa el a berendezés bemenetén és kimenetén lévő kapcsokat. Kösse ki az Aquacarbon-szűrőt a csatlakozó karmantyúból vagy a by-pass kerülőszelepből.
6. Helyezzen el egy 2 cm vastagságú fadarabot a padló szennyvízelvezető rács mellé.
7. Tolja az Aquacarbon-szűrőt a szennyvízelvezető közelébe. Lassan, finoman döntse meg a berendezést úgy, hogy az abroncs a fa kockán legyen (4. ábra), a bemenet és a kimenet pedig a szennyvízelvezető fölé kerüljön. A berendezés teljes súllyal ne támaszkodjon a bemenő vagy kimenő csatlakozásokra, mert így tönkre mehetnek.
8. Néhány centiméterrel emelje meg az Aquacarbon-szűrő alját és tartsa meg, amíg a berendezésből ki nem folyik a maradék víz. A berendezést hagyja ilyen pozícióban mindaddig, amíg nem újra használatba nem veszi. Tiszta rongyokkal dugja be a bemenő és kimenő nyílásokat, hogy megvédje a berendezés belsejét a portól és rovaroktól stb.




2. Üzemeltetési ajánlások

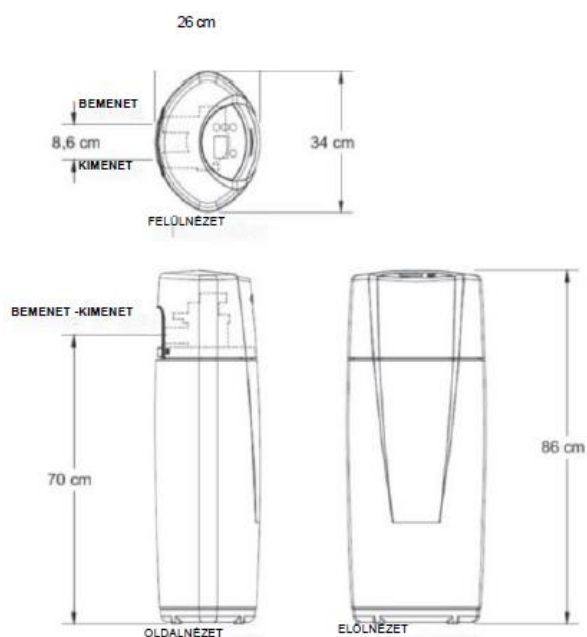
Az üzemeltetés során óvja a berendezést:

- a túlzott porosodástól,
- a túl alacsony vagy túl magas környezeti hőmérséklettől - a berendezés körüli hőmérséklet nem eshet 4°C alá, és nem haladhatja meg a 40°C -ot,
- hirtelen hőforrás keletkezésének lehetőségétől,
- a meleg (49°C feletti) víz visszafolyási lehetőségétől - ilyen eshetőség fennállásának esetére be kell építeni egy visszacsapó szelepet.

3. Üzemzavarok táblázata

PROBLÉMA	OK	ELHÁRÍTÁS MÓDJA
A víz szürke vagy fekete	(ÚJ BERENDEZÉS) Nem fejezték be a beüzemelési eljárást.	Folytassa le a beüzemelési eljárást (lásd a 8. oldalt) vagy indítson el egy következő öblítési ciklust (lásd a 8. oldalt), amíg a víz színe nem normalizálódik.
	(BERENDEZÉS NEM ÚJ) Elhasznált szűrőréteg.	Indítson el egy kézi öblítési ciklust (lásd a 8. oldalt).
Az egész házban alacsony a víznyomás	A csapadék (üledék)-szűrő háló eldugult.	Indítson el egy kézi öblítési ciklust (lásd a 8. oldalt). Tisztítsa meg a csapadék (üledék)-szűrő hálót. Ha a szűrőháló rendszeresen eldugul, növelni kell az öblítési ciklusok gyakoriságát.
	A szűrőréteg szennyezett.	Indítson el egy kézi öblítési ciklust (lásd a 8. oldalt). Cserélje ki a szűrőréteget. Ha a szűrőréteg rendszeresen elszennyeződik, növelni kell az öblítési ciklusok gyakoriságát.
Nemkívánatos vízigés/vagy vízillat	A kerülőszelep „by-pass” (kerülő) állásban van.	Állítsa a kerülőszelepet „termelő” állásba.
	A szűrőréteg szennyezett.	Indítson el egy kézi öblítési ciklust (lásd a 8. oldalt). Cserélje ki a szűrőréteget. Ha a szűrőréteg rendszeresen elszennyeződik, növelni kell az öblítési ciklusok gyakoriságát.
Az öblítési ciklus során a víz nem jut el a szennyvízelvezetőhöz	A berendezés kerülő üzemmódban van.	Állítsa a kerülőszelepet „termelő” állásba.
	Eldugult az öblítővíz áramlásszabályzó.	Tisztítsa meg az öblítővíz áramlásszabályzót.
	Az öblítővíz-elvezető tömlő el van dugulva vagy meg van csavarodva.	Egyenesítse ki az öblítővíz-elvezető tömlőt.
	A tápegység nem csatlakozik a villamos csatlakozóaljzatba (a kijelző üres).	Ellenőrizze, hogy a tápegység csatlakozik-e az aljzatba, ha nem csatlakoztassa.
Az öblítési ciklus nem indul el automatikusan	A kijelzőn a VAC felirat látható, az automatikus öblítés funkció ki van kapcsolva.	Nyomja be, majd engedje fel az  gombot, amíg eltűnik a képernyőről a VAC felirat.
	Ha a kijelző üres, valószínűleg a tápegység ki lett húzva a villamos csatlakozóaljzataból.	Ellenőrizze, hogy a tápegység csatlakozik-e az aljzatba.
Az öblítési ciklus nem indul el a beállított időben	Ha az időkijelzés villog, az azt jelenti, hogy hosszabb áramkimaradás miatt elállítódott az óra.	A kijelzőn állítsa be újra a megfelelő időt (lásd az oldalt 8).
A szelepmotor leáll vagy nyikorog	A motor meghibásodott vagy a szelep belső defektje miatt a motor nagy fordulaton dolgozik.	Cserélje ki a forgódugattyút vagy a tömítőszettet.
		Cserélje ki motort vagy a kapcsolót.

1. Méretek



2. Alap műszaki adatok

Leírás	Mennyiségi egység	AQUACARBON
A szűrőréteg teljes térfogata	[l]	14
Üzemi térfogatáram	[m ³ /h]	1,4
Az öblítéshez szükséges víz-térfogatáram	[m ³ /h]	0,8
Az öblítéshez szükséges vízmennyiség	[l]	<50
Minimális/maximális víznyomás	[bar]	2,0 - 8,0
Minimális/maximális víz hőfok	[°C]	4 - 49
Csatlakozó átmérő	[cal]	1
Áramellátás	[V / Hz]	220 / 50
A szűrőréteg várható élettartama (függ a nyersvíz minőségétől)	[év]	10

1. Karbantartás

→ **Figyelem!**

A jelen utasítást tartsa a készülék közelében. Javítás esetére a szerviz alkalmazottjának rendelkezésére kell bocsátani a jelen dokumentációt. Műszaki segítségnyújtásért forduljon az eladó szervizéhez.

A karbantartási felülvizsgálatot mindig az alábbi pontok szerint kell végrehajtani:

1. Ellenőrizze, hogy a kijelző az aktuális időt mutatja-e,
 - ha a kijelzőn nincs semmilyen információ sem, ellenőrizze az elektromos csatlakozást.
 - ha az időkijelzés nem az aktuális időt mutatja, az azt jelenti, hogy több mint 8 órás tápfeszültség-kimaradás volt. A berendezés kezeli a vizet, de az öblítés történhet a beállítottól eltérő napszakban
2. Ellenőrizze, hogy a kerülőszelep a Termelő állásban van-e.
3. Ellenőrizze, hogy a vízbemenet és kimenet megfelelően vannak-e csatlakoztatva a kimenő és bemenő csatlakozásokhoz.
4. Ellenőrizze, hogy a tápegység földeléses csatlakozóaljzattól kapja-e az áramellátást és a csatlakozó vezeték rögzítése megfelelő-e.
5. Ellenőrizze, hogy az öblítővízelvezető-tömlő nincs-e megcsavarodva vagy megtörve.

Ha a fenti műveletek után sem állapítható meg a hibás működés oka, forduljon az eladó szervizéhez.

2. Jótállási lap

Márkaszerviz:

.....

.....

Felhasználó:

.....

.....

A jelen jótállási lap az alábbi berendezésre vonatkozik:

S.sz.	A berendezés megnevezése	Típusa	Az alkatrész elnevezése	Alkatrész száma
1	Multifunkciós szűrő	Aquacarbon	Mod. No	
			Ser. No	

JÓTÁLLÁSI FELTÉTELEK

1. A beszállító jótállást vállal a szállított berendezés hibátlan működésére a berendezés rendeltetés szerű használata és a jelen dokumentációban foglalt utasítások betartása esetén.
2. A jótállás időtartama a berendezés egyes elemei esetén az üzembe helyezés dátumától számítva:
 - külső burkolat - 5 év
 - szűrőréteges palack - 5 év
 - vezérlőfej - 3 év
 - elektronikus részegységek - 1 év
3. A jótállás feltétele, hogy a berendezés hidraulikus beszerelése és üzembe helyezése a jelen dokumentumban foglaltaknak megfelelően történjen.
4. A Felhasználó kötelessége az évi egyszeri garanciális felülvizsgálat elvégeztetése. A felülvizsgálat költségét a munkadíj, az alkalmazott kiküldetési költsége és az útiköltség teszik ki. A beszállító köteles térítés ellenében elvégezni a felülvizsgálatot, miután a Felhasználó értesítette őt a felülvizsgálat közeledő időpontjáról. Az értesítést írásban (faxon, e-mailben vagy postai úton), esetleg telefonon kell megtenni, legalább 7 nappal az esedékes felülvizsgálat időpontja előtt.
5. A beszállító köteles a jótállása hatálya alá tartozó berendezés működésében fennálló minden hibát, rendellenességet a bejelentést követő 7 munkanapon belül megszüntetni. A bejelentés igazolásául a bejelentést fogadó nevének megadása szolgál.

6. A jótállás nem vonatkozik:

- 6.1. a felülvizsgálati szolgáltatásokra,
- 6.2. a berendezés programjának módosítására irányuló szolgáltatásokra,
- 6.3. olyan meghibásodásokra, amelyek: lopás, tűzvész, külső vagy időjárási tényezők, nem megfelelő üzemi anyagok használata, a Beszállító hozzájárulása nélkül beszerelt alkatrészek és részegységek hatására/következtében jöttek létre,
- 6.4. a nem megfelelő üzemeltetésből eredő hibákra,
- 6.5. a berendezés nem megfelelő tárolásából eredő hibákra,
- 6.6. a berendezés rögzítéséből eredő következményekre.

7. A vásárló elveszíti a jótállásra vonatkozó jogosultságát ha:

- 7.1. nem tartja be a jelen dokumentációban foglalt útmutatásokat,
- 7.2. a berendezés beszerelése és üzembe helyezése nem az útmutatásoknak megfelelően történik,
- 7.3. a felülvizsgálatot nem végezteti el határidőre,
- 7.4. a Vásárló vagy harmadik személy saját hatáskörben végez a Beszállító jótállási feltételeivel össze nem egyeztethető javításokat, átalakításokat módosításokat,

Dátum.....

Aláírás és bélyegző.....

A felülvizsgálatok tanúsítása:

- 1. garanciális felülvizsgálat: dátum:..... bélyegző és aláírás:.....
- 2. garanciális felülvizsgálat: dátum:..... bélyegző és aláírás:.....
- 3. garanciális felülvizsgálat: dátum:..... bélyegző és aláírás:.....
- 4. garanciális felülvizsgálat: dátum:..... bélyegző és aláírás:.....
- 5. garanciális felülvizsgálat: dátum:..... bélyegző és aláírás:.....
- 6. garanciális felülvizsgálat: dátum:..... bélyegző és aláírás:.....
- 7. garanciális felülvizsgálat: dátum:..... bélyegző és aláírás:.....
- 8. garanciális felülvizsgálat: dátum:..... bélyegző és aláírás:.....

3. A berendezés üzembe helyezési jegyzőkönyve (eredeti) - a Felhasználó példánya

A beüzemeléssel kapcsolatos tájékoztatásért forduljon a berendezés gyártójához.

Település		
Dátum		
Felhasználó		
	Cím:	
	Tel./fax:	
A Felhasználó képviselői	1	
	2	
A Beüzemelő képviselői	1	
	2	
Az üzembe helyezett berendezés Aquacarbon *A modellre és a szériaszámra vonatkozó információkat megtalálja a berendezés hátuljára ragasztott címkén.	Mod. No:	
	Ser. No:	
Megjegyzések		
Kiegészítések:		
Nyersvíz eredete*	1	vezetékes
	2	egyedi kút
	3	egyéb
A Felhasználó aláírása	1	
	2	
A Beüzemelő aláírása	1	
	2	
*a nem megfelelő törlendő.	2	

4. A berendezés üzembe helyezési jegyzőkönyve (1. sz. másolat) - a Beüzemelő példánya

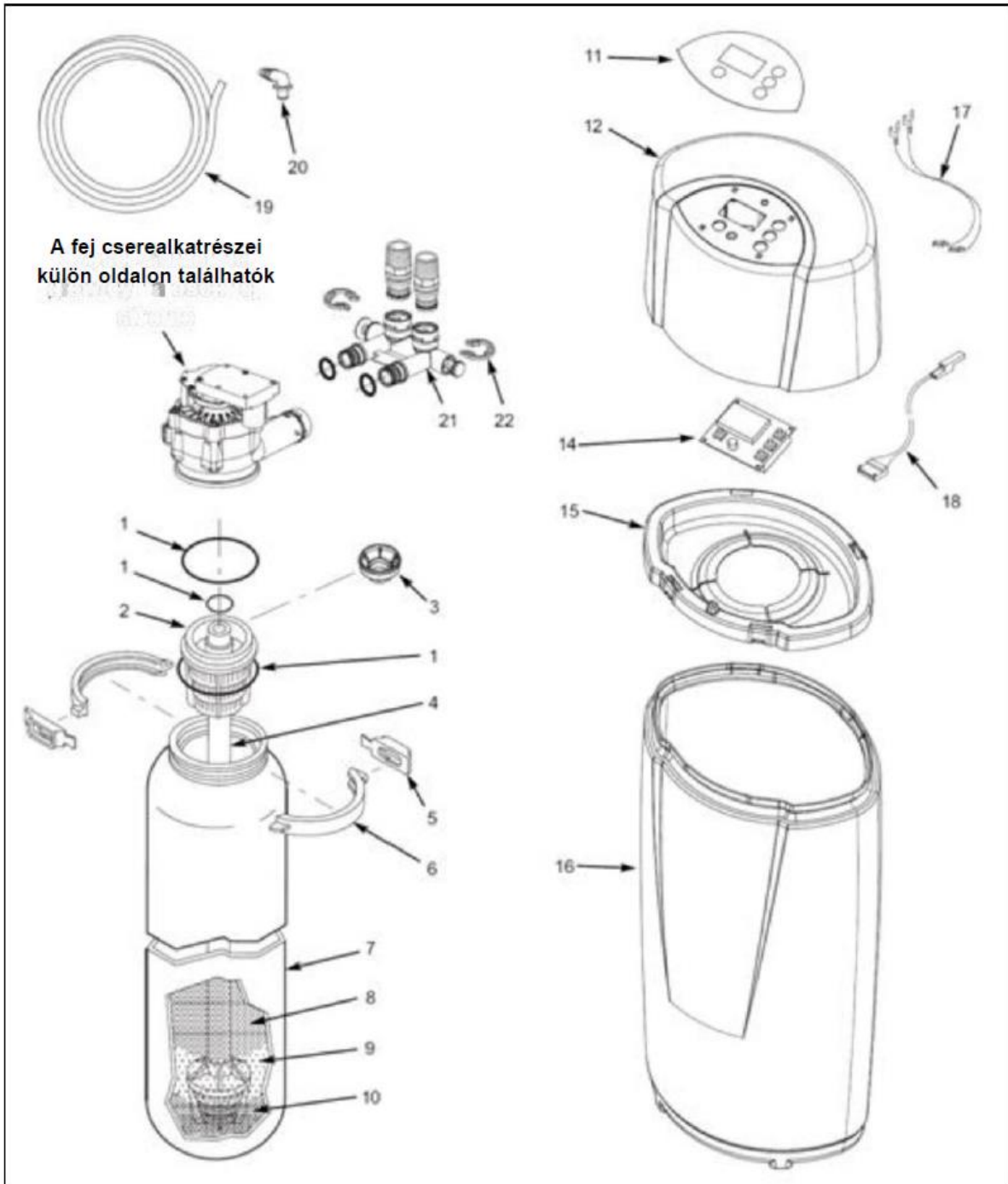
Település		
Dátum		
Felhasználó	Cím:	
	Tel./fax:	
A Felhasználó képviselői	1	
	2	
A Beüzemelő képviselői	1	
	2	
Az üzembe helyezett berendezés Aquacarbon a modellre és a szériaszámra vonatkozó információkat megtalálja a berendezés hátuljára ragasztott címkén.	Mod. No:	
	Ser. No:	
Megjegyzések		
Kiegészítések:		
Nyersvíz eredete*	1	vezetékes
	2	egyedi kút
	3	egyéb
A Felhasználó aláírása	1	
	2	
A Beüzemelő aláírása	1	
*a nem megfelelő törlendő.	2	

5. A berendezés üzembe helyezési jegyzőkönyve (2. sz. másolat) - el kell küldeni a Gyártónak

Település		
Dátum		
Felhasználó		
	Cím:	
	Tel./fax:	
A Felhasználó képviselői	1	
	2	
A Beüzemelő képviselői	1	
	2	
Az üzembe helyezett berendezés Aquacarbon a modellre és a szériaszámra vonatkozó információkat megtalálja a berendezés hátuljára ragasztott címkén.	Mod. No:	
	Ser. No:	
Megjegyzések		
Kiegészítések:		
Nyersvíz eredete*	1	vezetékes
	2	egyedi kút
	3	egyéb
A Felhasználó aláírása	1	
	2	
A Beüzemelő aláírása	1	
*a nem megfelelő törlendő.	2	

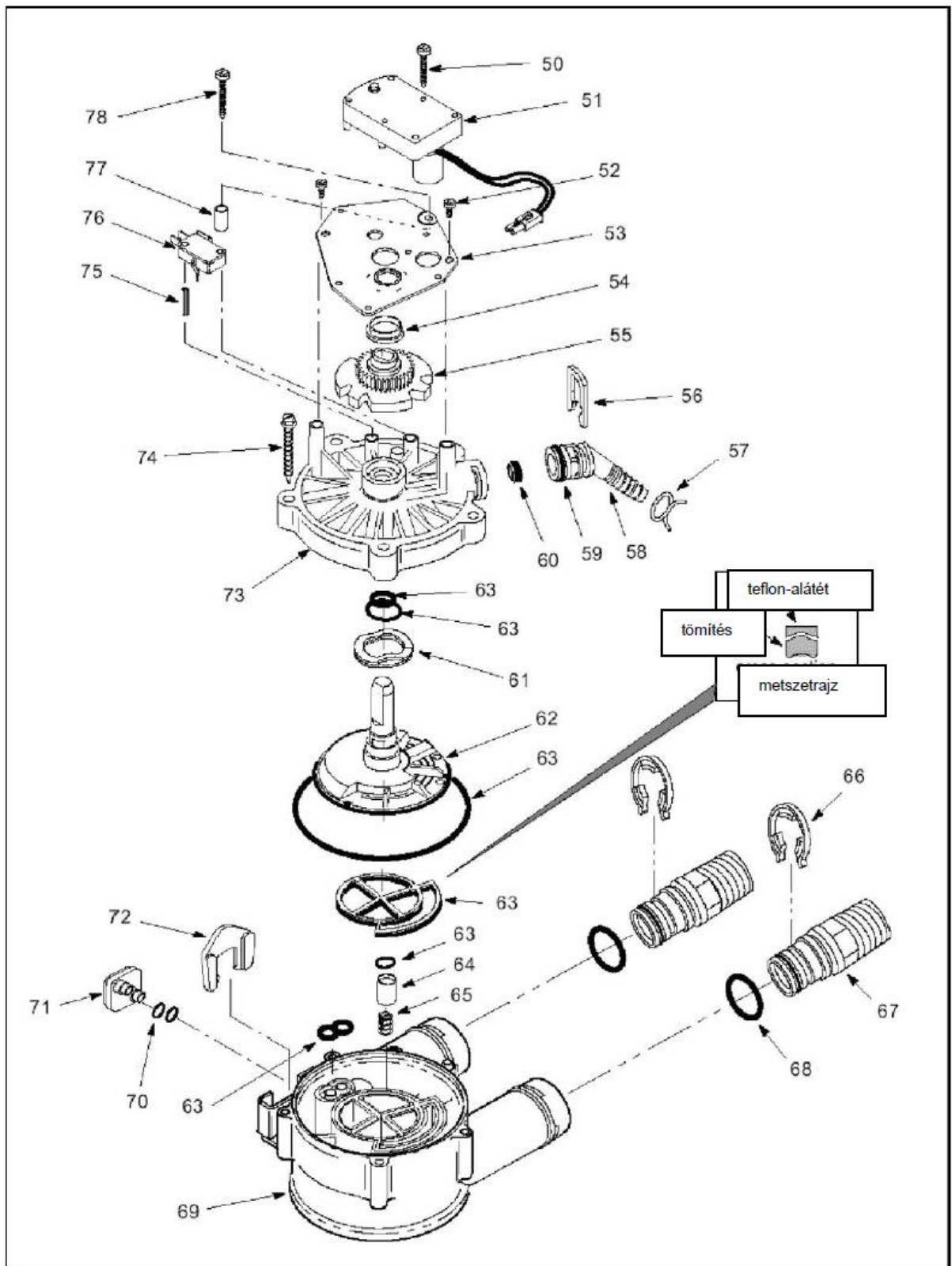
VI. FEJEZET

1. Összeállítási rajz az alkatrészek megadásásával



S.sz. a rajzon	KATALÓGUSSZÁM	LEÍRÁS
1	7112963	O-gyűrű-szett (a 8., 9., 10. tételeket tartalmazza)
	-	O-gyűrű, 2-7/8 in. x 3--1/4 in.
	-	O-gyűrű, 13/16 in. x 1--1/16 in.
	-	O-gyűrű, 2-3/4 in. x 3 in.
2	7077870	felső kosár
3	7265025	védőháló
4	7105047	alsó kosár az elosztóval
5	7088033	szorítóbilincs-kapocs
6	7176292	fej-szorítóbilincs
7	-	palack
8	-	aktív szén
9	-	szűrőhomok
10	-	kavics
11	-	decal
12	7296262	felső burkolat
14	7297501	vezérlőpanel
15	7290101	rim
16	7296296	burkolat
17	7250826	kábel
18	7259927	kábelköteg
19	-	öblítővíz-tömlő
20	1103200	túlfolyókönyök
21	7277925	komplett by-pass DN25
22	7116713	kapocs
*	7290876	szűrőréteges palack (7., 8., 9., 10.)

*A palack és a szűrőréteg csak együtt forgalmazhatók



S.sz. a rajzon	KATALÓGUSSZÁM	Leírás
50	7224087	csavar
51	7286039	motor (az 50 számú komplettben)
52	0900857	csavar
53	7231385	motor-lap
54	0503288	csapágy
55	7284964	bütykóstárcsa
56	7142942	kapocs
57	0900431	öblítővíz-tömlő szorítókapocs
58	7024160	öblítővíz-elvezetés
59	7170327	O-gyűrű, 5/8" x 13/16"
60	501228	fúvóka
61	7082087	korongszorító
62	7199232	korong
63	7129716	fejtömítés-szett
	-	O-gyűrű, 7/16" x 5/8"
	-	O-gyűrű, 3/4" x 15/16"
	-	O-gyűrű, 3-3/8" x 3-5/8"
	-	pók-tömítés
	-	O-gyűrű, 3/8" x 9/16"
	-	„nyolcas” tömítés
64	7092642	öblítővíz-úszó
65	7129889	rugó
66	7116713	kapocs
67	*	szerelőcsonk
68	7170288	O-gyűrű
69	7082053	fej-burkolat
70	7170319	O-gyűrű, 1/4" x 3/8"
71	7100940	zárókupak/vakdugó
72	7081201	zárókupak-szorító
73	7085263	fej-fedél
74	7074123	csavar
75	7077472	pozicionáló csapszeg
76	7030713	switch
77	7117816	távtartó
78	7070412	csavar